

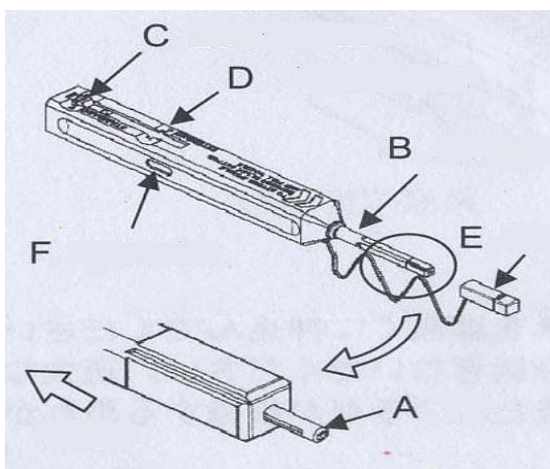
FCP-5 系列光纤接口清洁笔

- ◆ 专业用于 1.25/2.5mm 接口清洁
- ◆ 轻松清理适配器内部和连接器插头
- ◆ 防静电设计
- ◆ 安全可靠，小巧便携



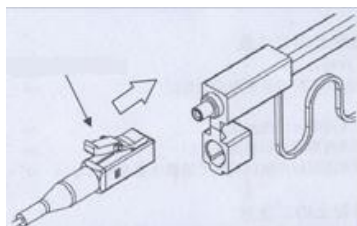
FCP-5 是一款高性价比光纤网络维护工具，专为清洁 1.25/2.5mm 连接器而设计。它可以快速清洁光纤连接器端面的废物或油污，且能保证清洗效果达 95%以上。FCP-5 防静电设计可以有效防止清洗后的二次污染。

主要结构

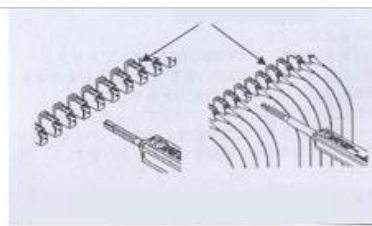


- A 尖端：引导清洁棉至光纤接头端面
- B 喷嘴：引导尖端至光纤接头端面
- C 锁定按钮：按下按钮，以伸出和收缩喷嘴
- D 外壳：推进外壳以清洁连接头
- E 导件帽：作为防尘盖或用于清洗适配器时起连接作用
- F 指示：指示剩余清洁布的情况

应用



公头清洁



母头清洁

技术指标

型号	FCP-5-1.25	FCP-5-2.5
清洁效果	95%-99%	
清洁次数	800+	
工作温度	-10~+50℃	
保存温度	-30~+70℃	

*上述参数如有变化，恕不另行通知。